

TUBE DIFFUSEUR Ecoquarz®

Composants pour le traitement de l'eau et des eaux usées



PROPRIÉTÉS PRODUIT



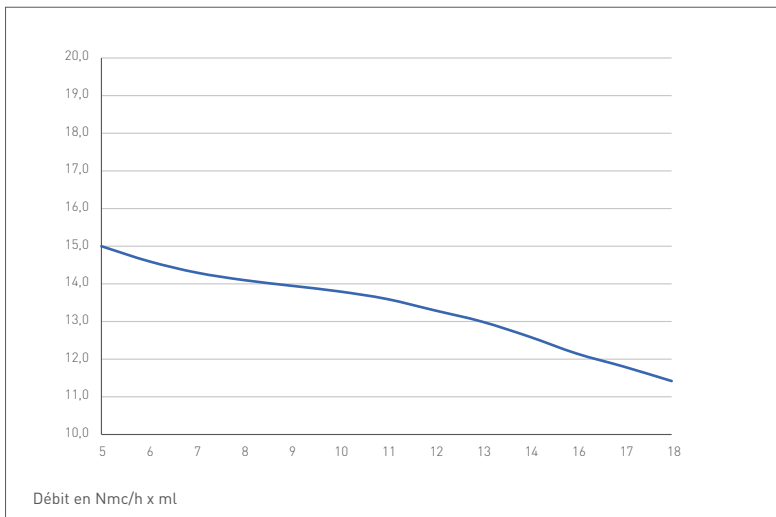
- faibles coûts d'installation
- sécurité opérationnelle totale
- puissance
- faible maintenance
- faibles coûts de construction
- opération en continu

ECOQUARZ® TUBE DIFFUSEUR, PLAGE OPÉRATIONNELLE

Modèle	Taille trou µm	Plage débit (Nm ³ /h x ml) min-max	Plage débit optimale (Nm ³ /h x ml)	Mode assemblage	Température max Celsius/ Fahrenheit	Procédure opérationnelle	Application
ECO500-50	60	5-18	11	Tirant	80°C / 176°F	continu	Réservoir d'aération
ECO500-100	100	10-25	17	Tirant	80°C / 176°F	continu	Réservoir d'aération
ECO500-250	250	15-30	22	Tirant	80°C / 176°F	continu	Réservoir à chambre grille

Collecteur en PP, Raccord fileté 1" femelle	Diffuseur d'air Tube carré en AISI 304 raccord 2" femelle			
ECO - ECO - 1001 ECO - 1501	ECO - ECO - 1002 ECO - 1502	ECO - ECO - 1003 ECO - 1503	ECO - ECO - 1004 ECO - 1504	ECO - ECO - 1005 ECO - 1505

Les données sont indicatives !



ECOQUARZ® TUBE DIFFUSEUR BULLES FINES 60 MICRO EFFICACITÉ TRANSFERT D'OXYGÈNE

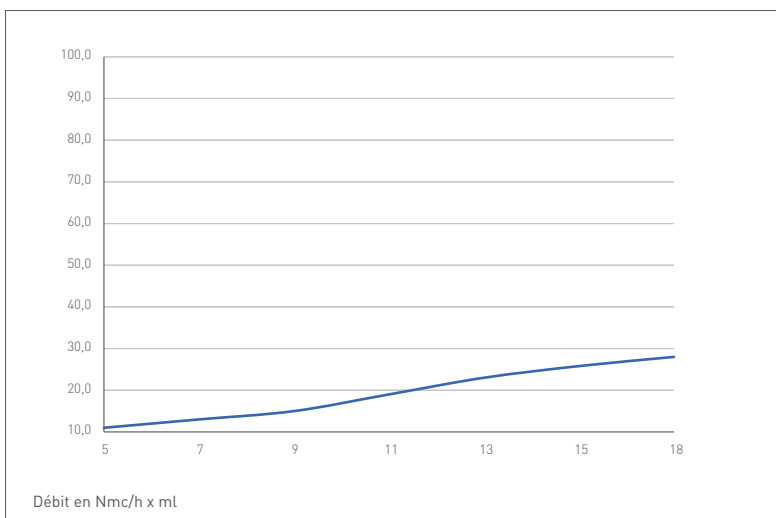
— Taux de transfert d'oxygène O₂ en gr / Nmc * m immersion

Les données se réfèrent à de l'eau du robinet propre, condition standard à 20 °C, 101,3 kPa

Exemple :

Le diffuseur fonctionne avec 9 Nmc/h et le niveau d'eau au-dessus de la surface du diffuseur est de 5 mètres, alors considérer :

$$14 \text{ gr/Nmc} \times 9 \text{ Nmc/h} \times 5 \text{ m} = 630 \text{ gr/h}$$



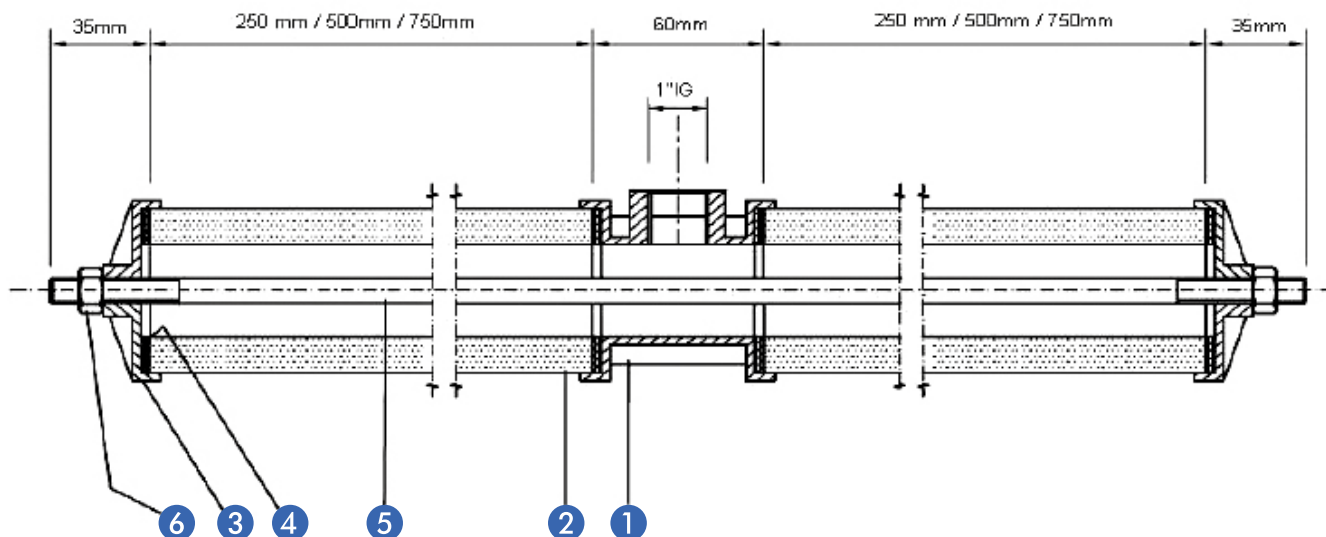
ECOQUARZ® TUBE DIFFUSEUR BULLES FINES 60 MICRO PERTE DE CHARGE

— Perte de charge en mbar

Les données se réfèrent à de l'eau du robinet propre, condition standard à 20 °C, 101,3 kPa

Des valeurs comparables ne peuvent être obtenues qu'avec une installation et des conditions similaires. Les valeurs indiquées peuvent varier en fonction de la géométrie du réservoir, de la carte fentes, de la profondeur de l'eau et de la répartition planaire. Toutes les données sont basées sur une eau propre à 20° de température, 1013 mbar / 68 °F, 101,3 kPa. Les données sont indicatives !

SCHÉMA D'INSTALLATION



MATÉRIAU DES COMPOSANTS

Numéro	Description	Matériau
1	Manchon	PP
2	Tube poreux	Quartz
3	Bouchon	PP
4	Joint d'étanchéité	EPDM
5	Tirant	V2A matériau : 1,4301
6	Écrou	V2A matériau : 1,4301

DIMENSIONS

Type	Longueur perforation [mm]	Longueur totale [mm]	Diamètre tube [mm]	Épaisseur tube [mm]	Zone perforée [m ²]	Poids total [kg]
Eco-501	2 x 250	630	70	15	0,11	4,9
Eco-1001	2 x 500	1130	70	15	0,22	5,7
Eco-1501	2 x 750	1630	70	15	0,33	6,4

Les données sont indicatives !

DÉBIT D'AIR

Le **débit d'air optimal** des diffuseurs à disques en silicone Ecoquarz® varie **de 3 à 30 Nm³/h x ml,**

en fonction de la taille des trous.

Si cette plage est inférieure, nous recommandons de souffler les diffuseurs avec un débit d'air supérieur.

STOCKAGE

Les diffuseurs doivent être stockés dans un local sec avec leur emballage d'origine et ils doivent être protégés des dommages de proximité (chaleur, peinture). Les diffuseurs et les accessoires doivent être montés et mis en service dans les délais requis (1 an maximum).

ENTRETIEN

Les diffuseurs Ecoquarz ne nécessitent qu'un faible entretien. La condition principale pour le fonctionnement des diffuseurs est que l'air puisse s'échapper de leur structure poreuse. Par conséquent, la structure doit être exempte d'encrassement car elle influence ou empêche le dégagement gazeux. Le carbonate, le sel de fer (coagulant), le film microbien et les polymères sont des substances présentes dans les eaux usées qui peuvent provoquer cet encrassement. Pour un fonctionnement sans perturbation, nous recommandons de doser le coagulant et les additifs avec parcimonie selon les règles de l'art.

DURÉE DE VIE DU TUBE PERFORÉ EN QUARTZ

La condition préalable pour une longue durée de vie est que les diffuseurs soient utilisés dans les eaux usées municipales.

Les rejets indirects existants de l'industrie doivent correspondre à l'ATV A 115 dans sa version actuelle.

Si les rejets de l'industrie dépassent un taux de 20 %, il est conseillé de contacter le fabricant. En outre, les instructions de montage et d'utilisation doivent être respectées.

SERVICE

Nous recommandons une inspection régulière du système de diffusion. Les possibilités d'entretien mentionnées doivent être appliquées et permettent un prolongement de la durée de vie. Si nécessaire, les diffuseurs peuvent être envoyés au fabricant pour la réalisation d'une analyse d'état (les coûts dépendent du temps et de la difficulté). Ils doivent être rincés (mais pas nettoyés) par un nettoyeur haute pression.



Depuis 1983, votre partenaire pour les produits de traitement des eaux usées.
Fièrement Made in Italy.



CONTACTS

Geotek-Tierre S.R.L.

Téléphone +39 035 810296

Téléfax + 39 035 810296

e-mail : info@geotierre.com

Via Prato Pieve 54, 24060 Casazza (BG) - ITALIE

Certifié ISO9001:2015

Geotek-Tierre SRL
Via Prato Pieve 54
24060 Casazza (BG)
Italie



Entreprise avec système
de gestion de la qualité
certifié selon la
norme ISO9001:2015

Italie

geotierre.com